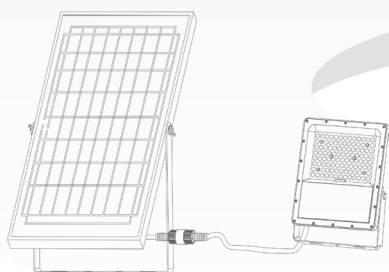
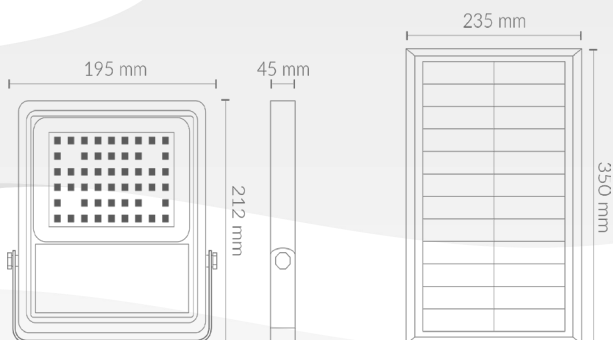
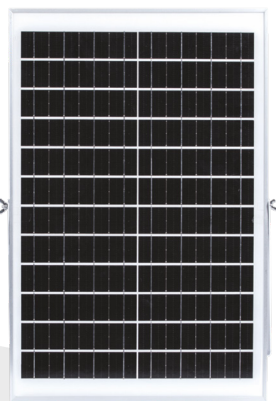


Ficha técnica



130lm/W

DISEÑADO EN ESPAÑA

CÓDIGO	TEMPERATURA DE COLOR	LUMENES
5410012CW	5700 K	130 Lm/w

ESPECIFICACIONES TECNICAS

ESPECIFICACIONES BATERIA

MODELO	36250 LiFePO4
CAPACIDAD	12AH
TIEMPO DE CARGA	7 hrs
HORAS DE FUNCIONAMIENTO	12 hrs

ESPECIFICACIONES PROYECTOR SOLAR

POTENCIA	12W
LONGITUD CABLE	35 cm
MEDIDAS	195 x 45 x 212 mm
PESO	0,93 kg
MATERIALES	Aluminio

ESPECIFICACIONES PANEL SOLAR

POTENCIA	15W
TENSIÓN	6VDC
LONGITUD CABLE	270 cm
MEDIDAS	350 x 235 mm
PESO	0,82 kg
MATERIALES	Silicio monocristalino, vidrio templado y aluminio.

